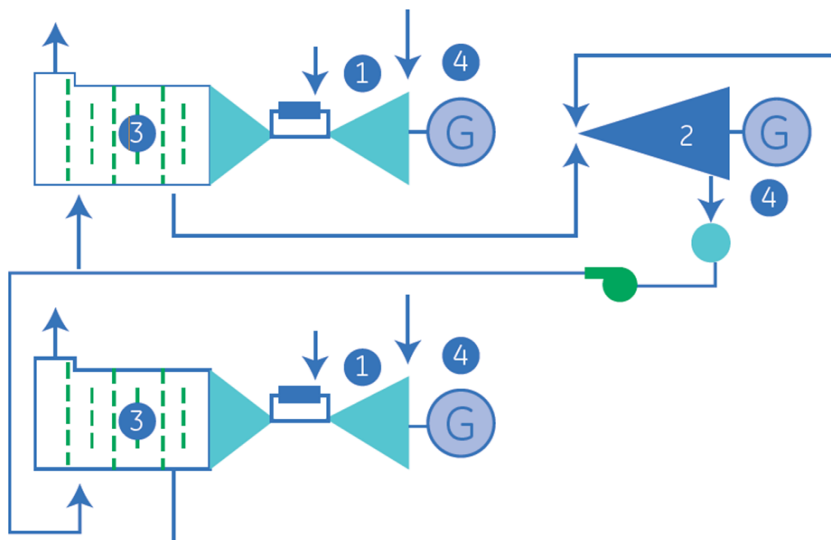
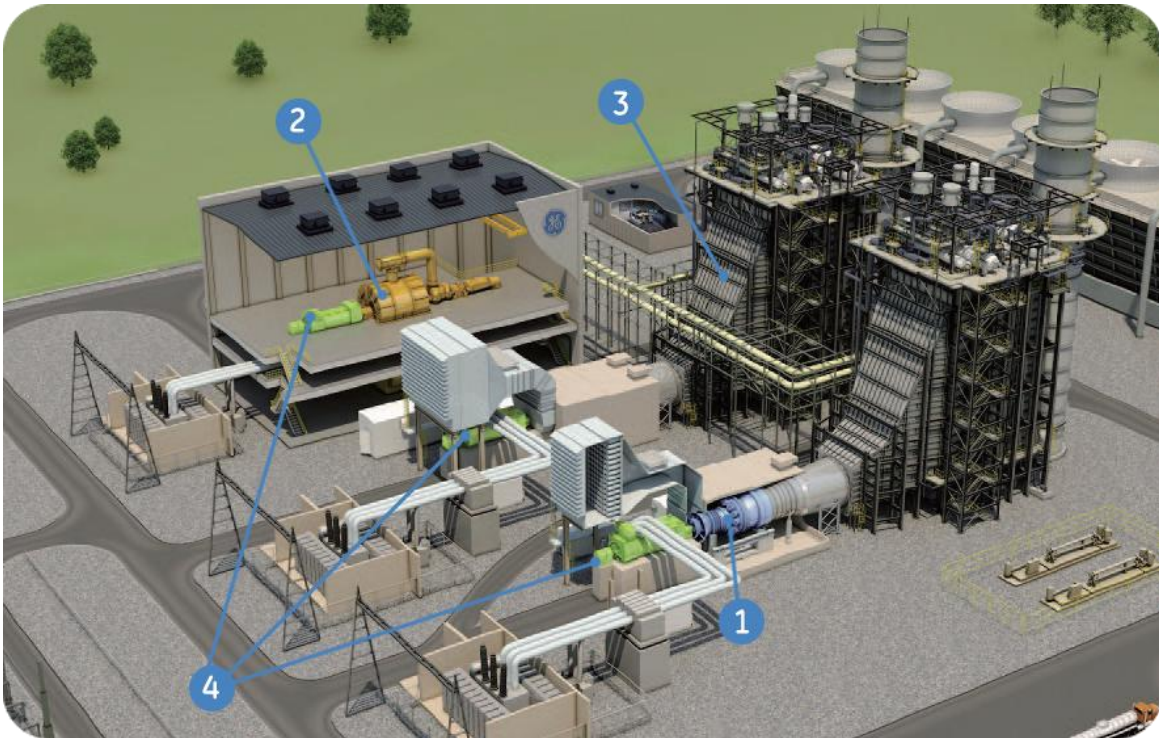


配置一（9HA）

为满足客户对机组运行灵活性的持续需求，2011年GE推出了燃气轮机的9HA联合循环，可采用单轴布置和多轴布置方案，其主要特点是：

- 高效：联合循环效率>61%
- 环保：领先的基本负荷排放指标及最低排放保证负荷
- 燃料适应性强：领先的燃料修正华白指数范围（±10%）
- 运行灵活性好：启动迅速，变负荷能力强，增加电网稳定性
- 基于整厂优化的设计
- 模块化设计减小占地面积，缩短安装周期

2X1 9HA 多轴布置



- ① 燃气轮机
- ② 汽轮机
- ③ 余热锅炉
- ④ 发电机